

お見積用 仕様書

平成 年 月 日

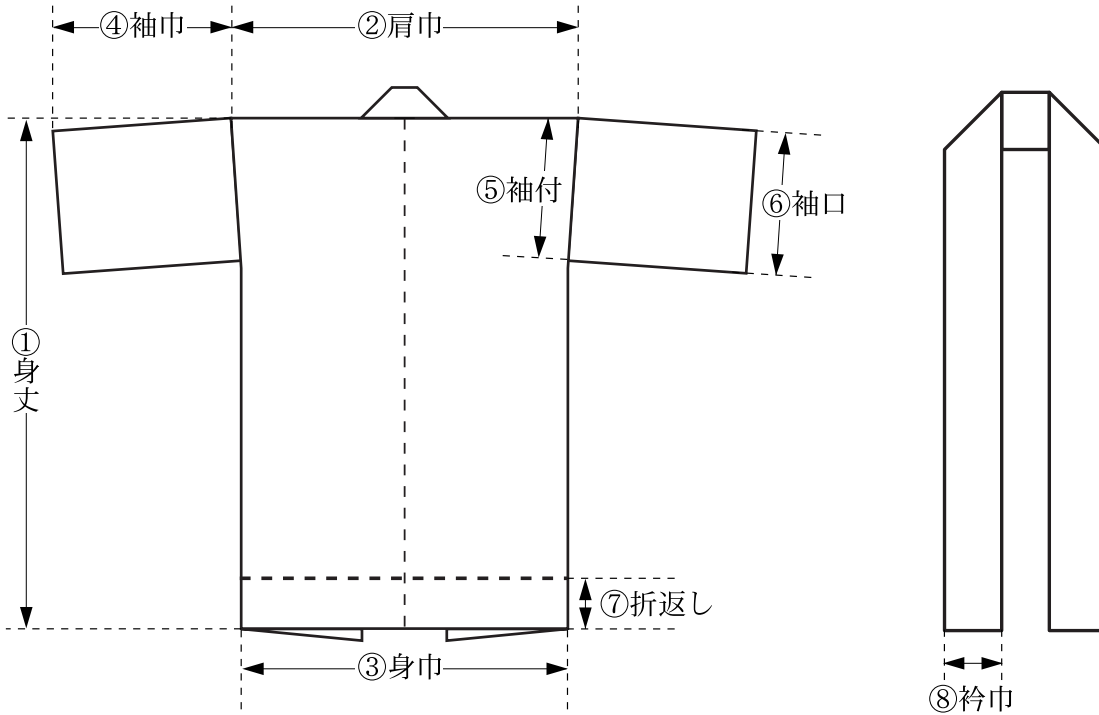
フリガナ
お名前

ご入用予定日 年 月 日

〒
ご住所

電話番号

e-mail



ご使用生地名

色数

写真 有・無

サイズ	数量	①身丈	②肩巾	③身巾	④袖巾	⑤袖付	⑥袖口	⑦折返し	⑧衿巾
仮名称A	着	cm	cm	cm	cm	cm	cm	cm	cm

サイズ	数量	①身丈	②肩巾	③身巾	④袖巾	⑤袖付	⑥袖口	⑦折返し	⑧衿巾
仮名称B	着	cm	cm	cm	cm	cm	cm	cm	cm

サイズ	数量	①身丈	②肩巾	③身巾	④袖巾	⑤袖付	⑥袖口	⑦折返し	⑧衿巾
仮名称C	着	cm	cm	cm	cm	cm	cm	cm	cm

サイズ	数量	①身丈	②肩巾	③身巾	④袖巾	⑤袖付	⑥袖口	⑦折返し	⑧衿巾
仮名称D	着	cm	cm	cm	cm	cm	cm	cm	cm

サイズ	数量	①身丈	②肩巾	③身巾	④袖巾	⑤袖付	⑥袖口	⑦折返し	⑧衿巾
仮名称E	着	cm	cm	cm	cm	cm	cm	cm	cm